



Schallortungsgerät SOG 100

Technischer Kundendienst

Für Fragen und Auskünfte stehen Ihnen unsere qualifizierten technischen Mitarbeiter gerne zur Verfügung.

ELV • Technischer Kundendienst • Postfach 1000 • D - 26787 Leer

Reparaturservice

Für Geräte, die aus ELV-Bausätzen hergestellt wurden, bieten wir unseren Kunden einen Reparaturservice an. Selbstverständlich wird Ihr Gerät so kostengünstig wie möglich instand gesetzt. Im Sinne einer schnellen Abwicklung führen wir die Reparatur sofort durch, wenn die Reparaturkosten den halben Komplettbausatzpreis nicht überschreiten. Sollte der Defekt größer sein, erhalten Sie zunächst einen unverbindlichen Kostenvoranschlag. Bitte senden Sie Ihr Gerät an:

ELV • Reparaturservice • Postfach 1000 • D - 26787 Leer



Dr. Ivar Veit

Schallortungsgerät SOG 100

Das Schallortungsgerät ist eine sehr einfache elektroakustische Möglichkeit zur genauen Ortung von störenden Schallquellen.

Der zuverlässigste Sensor für Schall ist immer noch unser Gehör. Auch im Tierreich ist das Gehör ein sehr wichtiges Organ zum Überleben, es warnt vor drohenden Gefahren. Es ist daher naheliegend, auch beim nachfolgend beschriebenen Verfahren das menschliche Gehör als entscheidenden Indikator bei der Ortung störender Schallquellen einzubeziehen.

Funktionsprinzip

Das Funktionsprinzip ist relativ einfach: Die Ortung einer Schallquelle erfolgt im Allgemeinen durch eine „Peilung“ von mindestens zwei verschiedenen Standorten aus. Das Ziel dieses Vorgehens besteht darin, die Richtung festzustellen, aus der der Schall den gewählten Standort erreicht. Die ermittelte Richtung wird dann

als Gerade in einem Lageplan der betreffenden Umgebung eingetragen. Die Wiederholung dieses Peilvorgangs von einem zweiten Standort aus ergibt eine weitere Gerade, die ebenfalls in dem Lageplan eingezeichnet wird. Der Schnittpunkt der beiden Geraden ergibt schließlich den Ort der gesuchten Schallquelle. Voraussetzung für eine fehlerfreie Peilung ist allerdings

das Vermeiden von störenden Reflexionen an umliegenden Wänden, Häusern o. Ä.

Zur geräteseitigen Feststellung der Richtung, aus der der Schall an einem Empfangsort eintrifft, benötigt man ein Mikrofon bzw. ein Mikrofongebilde, das eine extrem scharf ausgeprägte Richtcharakteristik besitzt. Am besten geeignet für solche Aufgaben sind Mikrofone mit

Technische Daten: SOG 100	
Mikrofon-Richtcharakteristik:	bidirektional (Achtercharakteristik)
Frequenzbereich: 40 Hz bis 12 kHz
Bandpassfilter:	
- Mittenfrequenz: 300 Hz bis 6 kHz
- Bandbreite: ca. 160 Hz @ 1 kHz
Spannungsversorgung:	
	9-V-Blockbatterie 6LR61
Batterielebensdauer: ca. 20 h
Abm. (B x H x L):	.. 68 x 32 x 200 mm

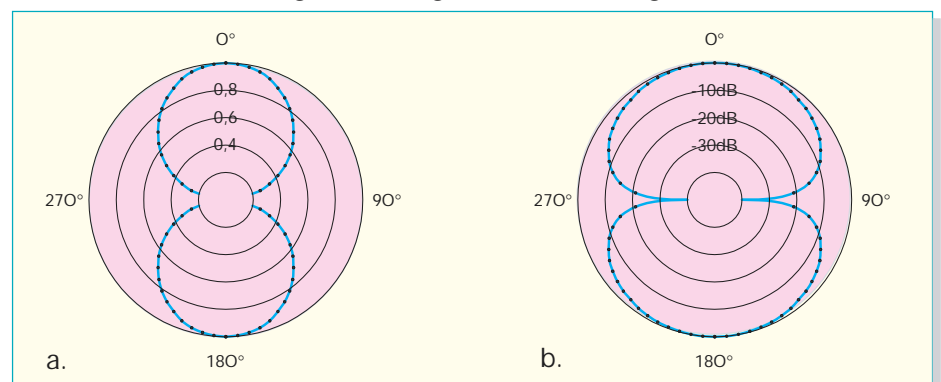


Bild 1: Achtercharakteristik im Polardiagramm mit linearer (a.) und mit logarithmischer (dB-)Teilung (b.).

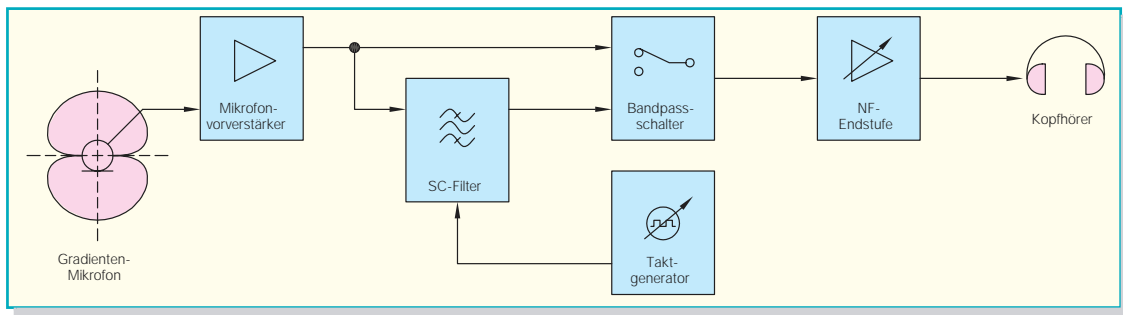


Bild 2: Blockschaltbild des SOG 100

einer so genannten Achtercharakteristik; ihre Richtcharakteristik hat die Gestalt der Ziffer „8“, siehe Abbildung 1 a. Beim Übertragen dieser Richtcharakteristik in ein logarithmisch geteiltes Polardiagramm ergibt sich dann die in Abbildung 1 b gezeigte Form. In dieser Darstellung fallen die beiden besonders scharf ausgeprägten Minima bei 90° und bei 270° auf. Diese sind es denn auch, die man zu sehr genauen Peilungszwecken ausnutzt. Die jeweils um 90° versetzten Maxima bei 0° und bei 180° haben dagegen einen so flachen Verlauf, dass sie für Peil- und Ortungszwecke völlig ungeeignet sind.

In der professionellen Praxis werden Schallortungen nicht selten mit sehr aufwändigen und somit teuren Geräten durchgeführt, z. B. mit Schallintensitäts-Messgeräten, deren wichtigste Bestandteile ein Zweikanal-Frequenzanalysator und eine so genannte Schallintensitäts-Messsonde mit achtförmiger Richtcharakteristik sind. Eine solche Intensitätssonde besteht im Allgemeinen aus zwei sehr sorgfältig ausgesuchten und einander in einem bestimmten Abstand (Δx) gegenüberliegenden, ungerichtet Schall aufnehmenden Einzelmikrofonen. Von den elektrischen Signalspannungen, die die beiden Mikrofone bei Beschallung abgeben, wird in der nachgeschalteten aufwändigen und teuren Messgeräte-Elektronik unter anderem auch die Spannungsdifferenz (Δu) gebildet. Diese Differenzspannung ist ein direktes Maß für den so genannten Schalldruck-Gradienten $grad p$, d. h. für das Schalldruckgefälle $\Delta p / \Delta x$ entlang der x-Achse (= Verbindungsachse zwischen den beiden Mikrofonen).

Mikrofone, bzw. Mikrofonanordnungen, die nur auf den Druckgradienten reagieren, bezeichnet man daher auch als Gradienten-Empfänger oder Gradienten-Mikrofone. Sie empfangen den Schall, wie schon gesagt, gerichtet, und zwar mit einem sehr scharfen Empfindlichkeitsminimum senkrecht zur x-Achse, siehe Abbildung 1b.

Komplette Schallintensitäts-Messgeräte, mit denen man neben der Schallintensität und dessen Frequenzspektrum u. a. auch noch andere für die Akustik relevante Größen messen kann (z. B. Schalldruck und Schallschnelle), haben verständlicherweise ihren Preis – er ist weit im vierstelligen Euro-Bereich einzuordnen.

Sucht man dagegen nach einem Gerät, mit dem man statt der Ermittlung präziser Messwerte lediglich eine Peilung und somit nur eine Richtungsbestimmung vornehmen möchte und das zudem auch noch möglichst preiswert ist, so kommt man an dem neuen ELV-Schallortungsgerät nicht vorbei.

Blockschaltbild

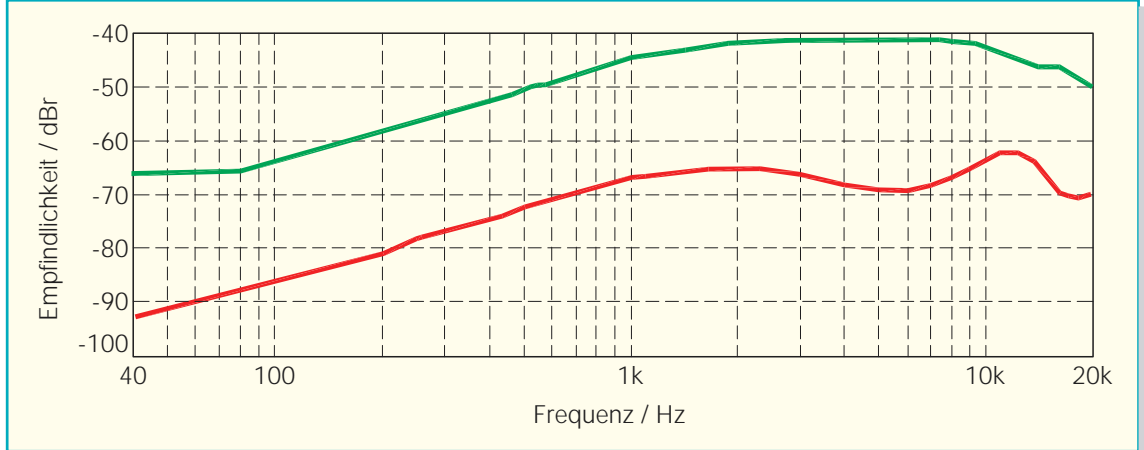
Das in Abbildung 2 dargestellte Blockschaltbild zeigt die einzelnen Schaltungsteile eines einfachen, analog arbeitenden Peilgerätes. Es besteht im Prinzip aus dem schallempfangenden Richtmikrofon mit Achtercharakteristik (Gradienten-Mikrofon), einem ganz normalen (Mikrofon-) Vorverstärker und einem Kopfhörer-Verstärker mit angeschlossenem Kopfhörer. Optional kann der Signalweg auch aufgetrennt werden, um ein manuell abstimmbares Bandpass-Filter einzuschleifen. Das

Filter dient dann dazu, sich bei tonalen Schallquellen noch besser auf den zu ortenden Schall konzentrieren zu können, ohne dabei von anderen Geräuschen irritiert zu werden.

Zunächst zum wichtigsten Bestandteil, dem Mikrofon: Einleitend wurde schon dargelegt, dass zur optimalen Lösung der anstehenden Aufgabe ein Richtmikrofon mit Achtercharakteristik erforderlich ist. Bei der Intensitätssonde erreicht man dieses Ziel mit Hilfe zweier Einzelmikrofone. Es geht aber auch einfacher, nämlich mit einem einzigen Mikrofon mit nur einer (!) Membran, aber zwei gleichartigen Schalleinlassöffnungen zu beiden Seiten derselben. Auch so erhält man ein Gradienten-Mikrofon. Schallempfänger dieser Art werden als relativ preiswerte Elektret-Mikrofone auf dem Markt angeboten. Hersteller sind beispielsweise Panasonic (Typ: WM-66), BSE (Typ: NB27) oder auch Sennheiser in Deutschland mit der Kapsel KE10-921-2.

Den Frequenzgang eines solchen Elektret-Mikrofons zeigt Abbildung 3. Der Empfindlichkeitsunterschied zwischen frontalem und seitlichem Schalleinfall beträgt hier mehr als 20 dB. Das ist aber nicht der entscheidende Punkt. Für den Peilvorgang wichtig ist lediglich das sehr scharf ausgeprägte Minimum der Richtcharakteristik bei seitlicher Beschallung (rote Kurve). Die Empfindlichkeit bei 1 kHz beträgt hier ca. -67 dB (re 1 V/Pa), bzw. 0,45 mV/Pa. Interessant, wenn auch nicht entscheidend für den Peilvorgang, ist der hier gut erkennbare und für alle Gradienten-Mikrofone typische Abfall des Frequenzgangs

Bild 3: Typischer Frequenzgang einer Elektret-Mikrofonkapsel mit Achtercharakteristik, Schalleinfallswinkel 0° bzw. 180° (grün) und Einfallswinkel 90° bzw. 270° (rot)



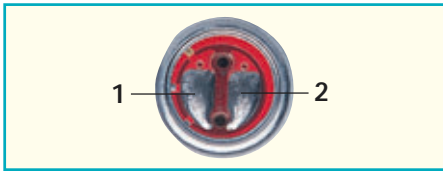


Bild 4: Ansicht des Elektret-Mikrofon mit Achtercharakteristik vom Typ NB 27

ges nach tiefen Frequenzen (ω -Gang), den man im Bedarfsfalle mühelos mittels eines RC-Netzwerkes auch linearisieren kann.

Wie schon im einleitenden Abschnitt ausgeführt wurde, kann man eine Achtercharakteristik auch mit zwei separaten, sich („face-to-face“) gegenüberstehenden und ungerichtet Schall empfangenden Einzelmikrofonen erreichen. Wie man das mit relativ einfachen Mitteln bewerkstelligt, soll an dieser Stelle der Vollständigkeit halber ergänzend beschrieben werden. Zunächst werden die beiden Mikrofone 1 und 2 in einem bestimmten Abstand Δx (z. B.: 4 mm) zueinander fest angeordnet (siehe Abbildung 5). Die von diesen beiden Mikrofonen bei Beschallung abgegebenen Signalspannungen werden anschließend mit Hilfe eines Differenzverstärkers voneinander elektrisch subtrahiert, und man erhält am Ausgang eine Signalspannung, die nur (!) dem Schalldruckgefälle $\Delta p/\Delta x$ proportional ist. Das in Abbildung 5 gezeigte Schaltbild stellt die Prinzipschaltung für einen Differenzverstärker dar, der aber für diese Anwendung völlig ausreichend ist. Die Werte für die Widerstände R 1 und R 2 hängen von den jeweils verwendeten Mikrofonkapseln ab. Über die richtige Dimensionierung der Widerstände R 4, R 5, R 6 und R 7 findet man in der einschlägigen Literatur ausgiebig Hinweise.

Bedienung

Die Bedienung des Schallortungsgerätes ist denkbar einfach. Mit dem seitlichen Schiebeshalter wird das Gerät eingeschaltet. Ebenfalls seitlich am Gerät befindet sich die Kopfhörer-Buchse. Der hier anzuschließende Kopfhörer muss wenn möglich ein akustisch geschlossener Typ sein (z. B. Sennheiser HD265, beyerdynamic DT831, AKG K270 etc.). Ein solcher Kopfhörer schirmt besser gegen Umgebungsgeräusche ab und verhindert zusätzlich, dass sich bei hoher Verstärkung pfeifende Rückkopplungen ausbilden.

Anschließend muss die Kopfhörerlautstärke so eingestellt werden, dass das zu ortende Signal gut hörbar ist. Das Mikro-

fon muss ordnungsgemäß aufgesteckt sein und sich in senkrechter Position befinden.

Die Ortung geschieht jetzt durch das Suchen der Raumrichtung, aus der die Lautstärke des störenden Schallsignals (Störsignales) am leisesten ist. In dieser Richtung liegt dann auch die Schallquelle. Zu beachten ist dabei, dass es in geschlossenen Räumen vor allem bei sehr niederfrequenten Störsignalen zu Reflexionen an Wänden etc. kommen kann, so dass hier eine exakte Peilung durch mehrere Messungen von verschiedenen Standpunkten aus erfolgen muss. Bei einer Ortung im Freien ist noch zu bedenken, dass Windgeräusche die Peilung erschweren können. Diese lassen sich nur durch aufwändige Windschutzkappen-Konstruktionen verringern. Hierauf wurde allerdings verzichtet, da der Aufwand einer wirksamen Windschutzkappe in keinem Verhältnis zum erzielten Vorteil steht. Bis zu mittleren Windstärken ist das Gerät auch ohne Windschutz sehr gut einsetzbar.

Bandpassfilter

Wie schon erwähnt, ist das Schallortungsgerät in einen Vor- und einen Endverstärker aufgeteilt, wobei man bei Bedarf an der Verbindungsstelle zwischen beiden das abstimmbare Bandpassfilter einfügen kann. Das kann dann von Vorteil sein, wenn man mehr als eine gleichzeitig in Betrieb befindliche (vorzugsweise tonale) Störschallquelle unterschiedlicher Frequenz zu orten hat.

Das Einschleifen des Filters geschieht über den Schiebeshalter „Bandpass“. In der Position „Ein“ ist das Filter aktiv, die Filterfrequenz wird dabei über das Potentiometer „Frequenz“ vorgegeben. Der Einstellbereich erstreckt sich von 300 Hz bis ca. 6 kHz. Aufgrund der hohen Güte des Filters ergibt sich eine kleine Bandbreite (vgl. Abbildung 8). Dies hat den Vorteil, dass einzelne Störgeräusche sehr genau aus einem Signalgemisch herausgefiltert werden können. Allerdings erkauft man sich diesen Vorteil mit einer

sehr sensiblen Einstellung. Wenn das Filter eingeschaltet ist, muss durch Verändern der Filterfrequenz das Störsignal selektiert werden. Anschließend kann die Ortung, wie im folgenden praktischen Beispiel beschrieben, erfolgen. Zu beachten ist noch, dass bei extrem hoher Verstärkung und eingeschaltetem Bandpass leise Eigengeräusche des SC-Filters hörbar sind. Diese sind im normalen Betrieb jedoch nicht störend, da sie vom eigentlichen Störsignal maskiert werden.

Praktische Durchführung einer Schallquellenortung

Die Ermittlung des Ortes einer störenden Geräuschquelle erfolgt durch eine so genannte „Minimumpeilung“. Zunächst ist ein erster Standort zu wählen, von dem aus man über Peilgerät und Kopfhörer das Geräusch überhaupt erst einmal wahrzunehmen versucht. Dazu kann man sowohl das Mikrofon in verschiedene Richtungen bewegen als auch die Lautstärke des empfangenen Schalls mit Hilfe des Potentiometers „Lautstärke“ in geeigneter Höhe einstellen. Ist das erfolgt, bewegt man das Mikrofon (bzw. das Schallortungsgerät) langsam und kontinuierlich, beispielsweise in einer kreisförmigen Bahn, waagrecht um den gewählten Standort herum, bis das Geräusch im Kopfhörer immer leiser wird und letztlich verschwindet, d. h. nicht mehr hörbar ist (daher: Minimumpeilung). In dieser Position wird die 90° - 270° -Richtung des Mikrofons möglichst genau festgelegt und in einen Lageplan der Umgebung, in der die Geräuschquelle vermutet wird, eingetragen. Der gleiche Vorgang wird von einem angemessen weit entfernten, zweiten Standort wiederholt, wobei eine zweite Minimumrichtung ermittelt und in den gleichen Lageplan eingetragen wird. Der Schnittpunkt der beiden Geraden ergibt den Ort der gesuchten Geräuschquelle. Bei Schallquellen, die sich in größerer Höhe befinden, kann der beschriebene Peilvorgang ergänzend auch noch in vertikaler Richtung wiederholt werden.

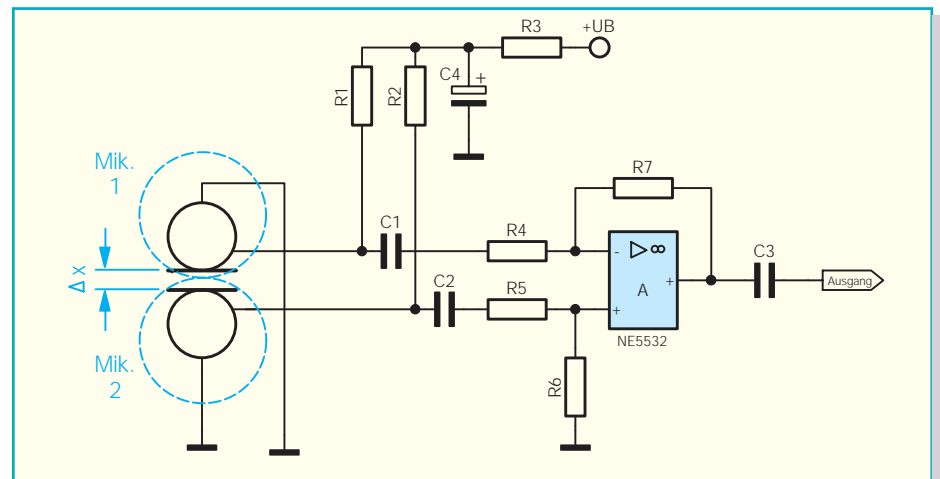


Bild 5: Schaltbild eines einfachen Differenzverstärkers zur Konstruktion eines „Richtmikrofones mit Achtercharakteristik“



Bild 6: Lageplan einer praktisch durchgeführten Schallquellenortung. Der Kreuzungspunkt der beiden eingetragenen Peilstrahlen ist der Ort der gesuchten Geräuschquelle.

Eine der ersten erfolgreichen Peilungen mit diesem Gerät wurde in einem sehr dicht besiedelten Stadtteil einer deutschen Großstadt durchgeführt (siehe Abbildung 6), wo ein pfeifendes Geräusch die Anwohner seit Wochen belästigte und nervte. Mehrere Versuche, die Quelle ausfindig zu machen, waren zuvor ergebnislos geblieben. Die Peilung mit dem hier beschriebenen Gerät erfolgte von zwei verschiedenen Dächern aus, die, wie sich später herausstellte, ca. 60 m bzw. 90 m von der gesuchten Geräuschquelle entfernt waren. Durch die Wahl der Standorte hoch oben in luftiger Höhe wurden von vornherein irreführende Reflexionen an Hauswänden oder Straßenschluchten vermieden. Als Geräuschquelle entpuppte sich schließlich eine in Dachhöhe befindliche Rohroffnung, die dort zu Entlüftungszwecken mündete und durch den hindurchströmenden Luftstrom wie eine Pfeife angeregt wurde.

Dieses Ortungsverfahren mit Hilfe des ELV-Schallortungsgerätes SOG 100 ist im Grunde genommen sehr einfach in der Handhabung und dennoch sehr zielsicher.

Schaltung

Wichtigstes Bauelement in der in Abbildung 7 dargestellten Schaltung des Schallortungsgerätes ist das Mikrofon MIC 1. Der hier eingesetzte Typ NB 27 besitzt die für diesen Anwendungsfall so wichtige bidirektionale Richtcharakteristik (vgl. Abbildung 1). Elektrisch gesehen, ist das Mikrofon ein normales Elektret-Mikrofon und benötigt für den Betrieb somit eine Spannungsversorgung. Dabei ist das Mikrofon intern so aufgebaut, dass Spannungsversorgung und Signalausgang über einen Anschluss-Pin erfolgen (Abbildung 4, Pin-Nr. 2). Als „Arbeitswiderstand“ für den mikrofoninternen Verstärker fungiert der Widerstand R 1. Das vom Mikrofon kommende NF-Signal gelangt dann über C 1 kapazitiv entkoppelt auf

den folgenden Vorverstärker IC 1 B. Da das Gerät mit unipolarer Betriebsspannung arbeitet, ist es notwendig, den Operationsverstärker mit einer entsprechenden künstlichen Masse an Pin 5 zu betreiben. Die hier anliegende Spannung wird über R 3 und R 5 erzeugt und dient auch als Basis für die Mikrofonversorgung.

Der Ausgang des Vorverstärkers ist dann auf den Schalter S 1 geführt. In der gezeichneten Stellung ist der abstimmbare Bandpass aktiv, ansonsten geht das Mikrofonsignal ungefiltert direkt auf den nachfolgenden Pufferverstärker IC 1 A. Dieser arbeitet im Gegensatz zum Mikrofon-Vorverstärker nur mit einem kleinen Verstärkungsfaktor ($V = 2$).

Im Signalweg folgt dann die NF-Endstufe, die die Ansteuerung des Kopfhörers übernimmt. Der integrierte Verstärker IC 2 besitzt einen Differenzausgang, womit er in der Lage ist, 1 W Ausgangsleistung bei 6 V Betriebsspannung zu liefern. Die volle Leistungsreserve muss bei Kopfhöreranwendungen allerdings nicht ausgeschöpft werden: Kopfhörer haben meist eine Nennbelastbarkeit von einigen hundert Milliwatt, die aufgrund des vergleichsweise hohen Innenwiderstandes hier auch nicht überschritten wird. Der Widerstand R 13 sorgt bei niederohmigen Kopfhörern zusätzlich für einen Überlastungsschutz.

Die Einstellung der Lautstärke erfolgt bei dieser Endstufe mittels einer an Pin 4 anliegenden DC-Spannung. Dank einer internen Stromquelle genügt hier die einfache Beschaltung mit einem Potentiometer, um die Lautstärke-Einstellung zu realisieren.

Der Signalweg für den nicht gefilterten Schaltungsteil ist damit schon beschrieben. Ist es notwendig, den Frequenzgang schmalbandig einzuengen, um z. B. einzelne Störer besser orten zu können, kann mittels des Umschalters S 1 ein Bandpass zugeschaltet werden. In diesem Fall geht

das Signal vom Ausgang des Filters (IC 4) auf den Pufferverstärker (IC 1 A).

Um ein möglichst einfach aufgebautes, abstimmbares Filter zu erhalten, ist ein so genanntes SC-Filter (switched-capacitor filter) implementiert. Bei einem solchen Filter wird mit Hilfe von geschalteten Kapazitäten und deren Auf- bzw. Umladung ein Filterverhalten erzeugt. Der hier verwendete Baustein LT 1067 (IC 4) des Herstellers Linear Technology besitzt zwei unabhängige Filterblöcke, die jeweils ein Filter 2. Ordnung realisieren können. Die hier gezeigte Beschaltung und Dimensionierung ergibt insgesamt einen Bandpass 4. Ordnung mit Butterworth-Verhalten. In Abbildung 8 ist der Frequenzgang des SC-Filters bei unterschiedlichen Mittenfrequenzen (300 Hz, 500 Hz, 1 kHz, 3 kHz und 6 kHz) dargestellt.

Die Abstimmung erfolgt bei einem solchen SC-Filter sehr elegant über eine Taktänderung. An Pin 16 des Filterbausteines muss die Taktfrequenz vorgegeben werden. Bei dem hier aufgebauten Bandpass liegt die Mittenfrequenz immer bei 1/100 der Taktfrequenz. Um beispielsweise den Bandpass auf 1 kHz abzustimmen, muss das Taktsignal eine Frequenz von 100 kHz haben.

Als Lieferant für das Taktsignal dient der Timerbaustein IC 3. Dieses IC ist ein Derivat des weit verbreiteten Timers NE 555. In der hier gezeigten Beschaltung arbeitet das IC als Taktgenerator, wobei die Taktfrequenz über die Widerstände R 24 bis R 26 und den Kondensator C 15 definiert ist. Mit Hilfe des Widerstands-trimmers R 26 erfolgt dann auch die Einstellung der Frequenz des Ausgangssignales. In der hier gezeigten Dimensionierung lassen sich Frequenzen zwischen 30 kHz und 600 kHz einstellen, womit die Mittenfrequenzen des Bandpasses von 300 Hz bis 6 kHz variieren. Auf der ELV-Internetseite steht die Simulation dieser Taktsignalerzeugung zum Download bereit.

<http://www.elvjournals.de>

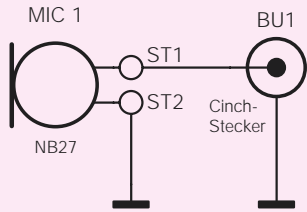
Damit die Filterbaugruppe im deaktivierten Zustand nicht unnötig die Batterie belastet, wird die Betriebsspannung von Filter- und Taktgenerator-IC über die zweite Ebene des Schalters S 1 geschaltet. Somit liegen die Spannungen U_F und U_A nur an, wenn auch das Filter aktiv ist. Ansonsten schaltet S 2 die gesamte Betriebsspannung ein und aus.

Nachbau

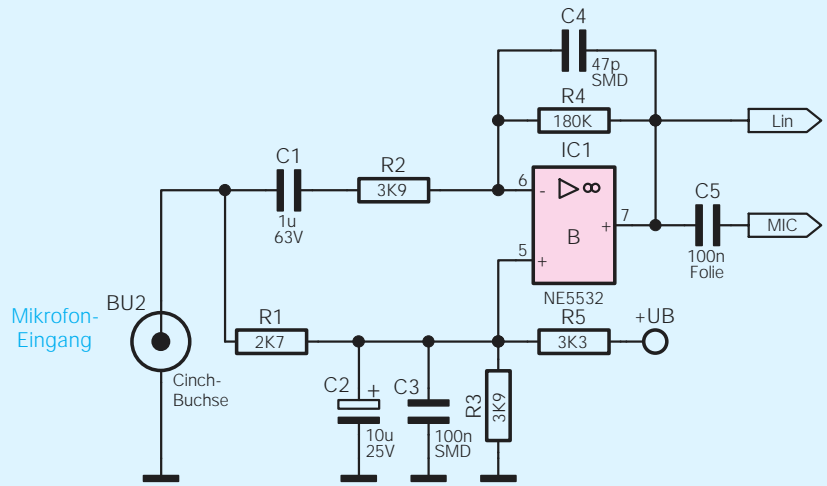
Der Nachbau der Schaltung gliedert sich in zwei Teile: den Aufbau der Mikrofonplatine und die Bestückung der Basisplatine mit Gehäuseeinbau. Die Mikrofon-

Bild 7: Schaltbild des SOG 100

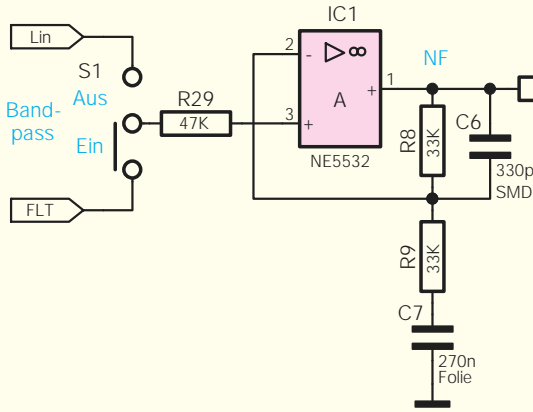
Schallaufnehmer



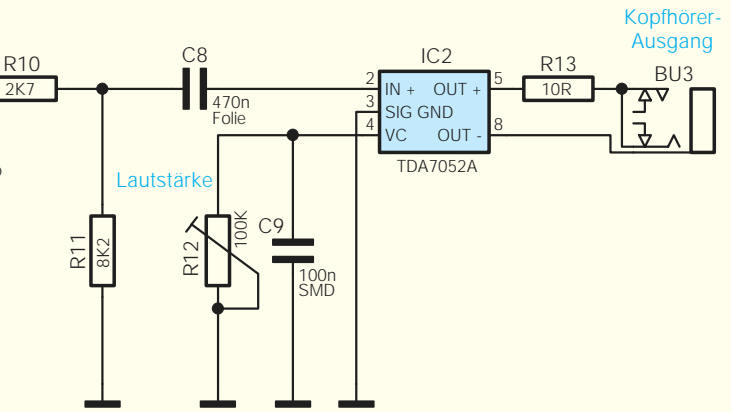
Mikrofon-Vorverstärker



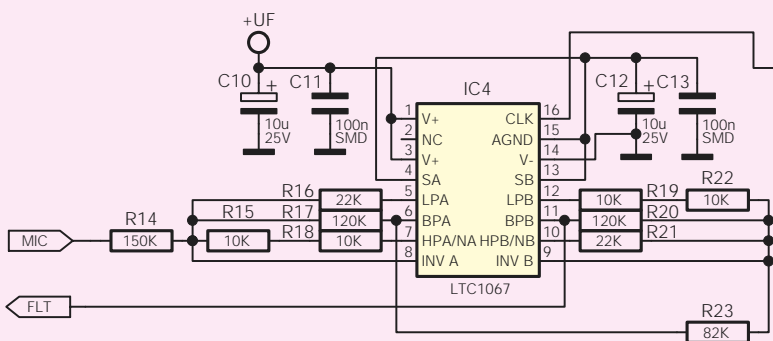
Puffer-Verstärker



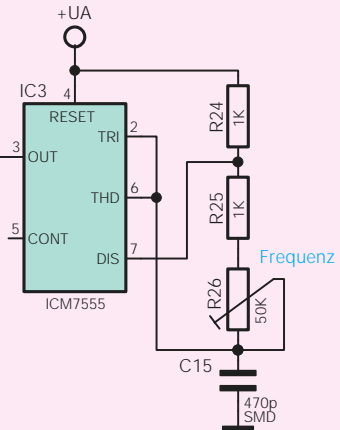
Kopfhörer-Verstärker



SC-Filter

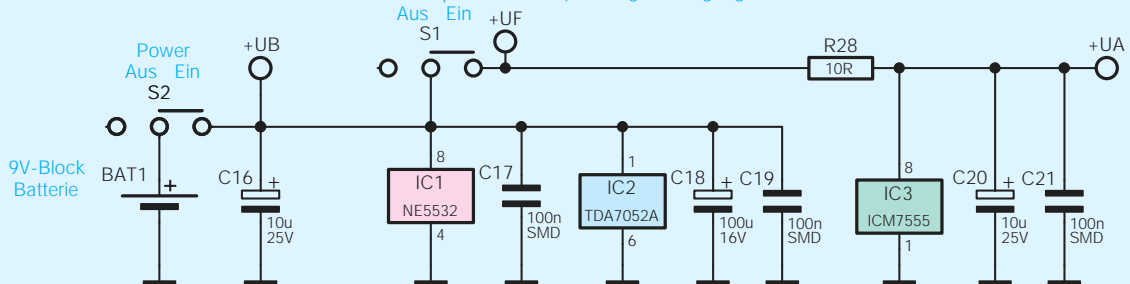


Taktsignal-Erzeugung



Bandpass

Spannungsversorgung



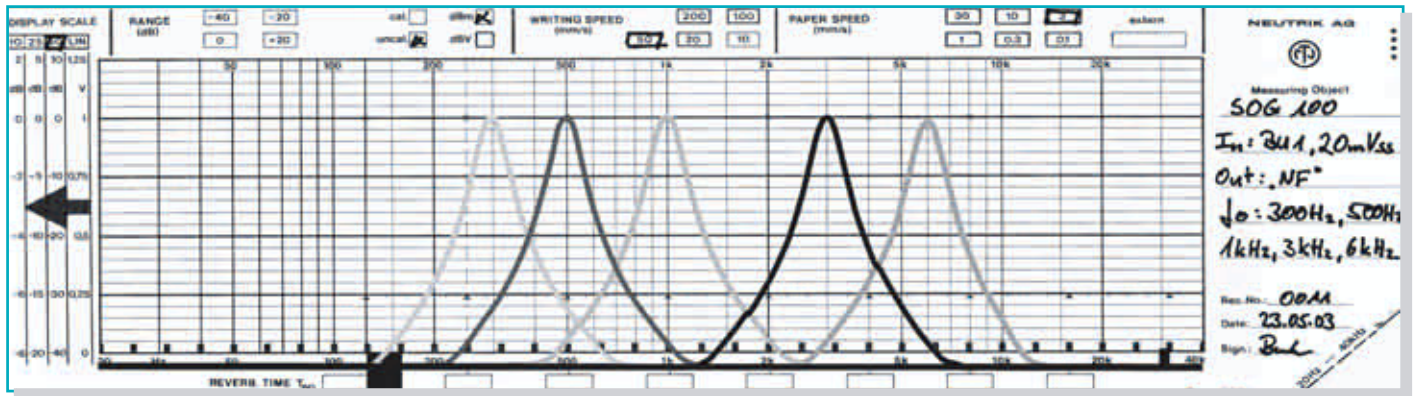


Bild 8: Frequenzgang des SC-Filters bei unterschiedlichen Mittenfrequenzen

platine hat hier die Aufgabe, das Mikrofon mechanisch aufzunehmen und elektrisch zu kontaktieren, wobei die Basisplatine die gesamte Auswertelektronik trägt. Grundsätzlich erfolgt die Bestückung anhand des Bestückungsdruckes und der Stückliste, wobei aber auch die dargestell-

zuvor das Mikrofon so gedreht werden, dass sich der GND-Anschluss (Abbildung 4, Pin Nr. 1) oberhalb der Lötfläche ST 2 befindet. Mit zwei 12 mm langen Feindrähten (0,3 mm Durchmesser), die auf beiden Seiten ca. 1 mm abisoliert werden, erfolgt die Verbindung zwischen den Mikrofonanschlüssen und den zugehörigen Löt pads. Der Masseanschluss des Mikrophones (Abbildung 4, Pin Nr. 1) ist an ST 2 anzulöten (Abbildung 9 [5]), der Signalanschluss (Abbildung 4, Pin Nr. 2) wird mit ST 1 verbunden (Abbildung 9 [6]). Beim Löten ist besondere Vorsicht geboten, zu langes bzw. zu heißes Löten am Mikrofon ist zu vermeiden.

Vor dem Anlöten des Cinch-Steckers ist zunächst die Kappe (2) auf die Platine aufzuschieben. Danach ist das Steckerteil (1) so vorzubereiten, dass die Platine anschließend mittig im Stecker liegt. Die beiden Laschen des Masseanschlusses fassen dabei in die vorgesehenen Aussparungen, während der „heiße Anschluss“ mittig auf der vorderen Lötfläche aufliegt. Nach dem Ausrichten der Platine sind dann alle Anschlüsse sorgfältig zu verlöten. Wie der spätere Aufbau auszusehen hat und genaue Details sind der Abbildung 10 zu entnehmen. Mit dem Aufschrauben der Kappe wird der Aufbau der Mikrofonplatine abgeschlossen.

Basisplatine

Die 59 x 70 mm messende Basisplatine ist als doppelseitige Platine mit Mischbestückung ausgeführt. Alle Bauteile, sowohl die bedrahteten als auch jene in SMD-Bauform, sind auf der Bestückungsseite zu montieren.

Im ersten Schritt sind zunächst alle SMD-Teile zu bestücken: Begonnen wird mit dem Einlöten der Widerstände und Kondensatoren. Anschließend folgen die beiden SMD-ICs IC 3 und IC 4. Hierbei ist unbedingt die richtige Polung sicherzustellen. Diese ist hier durch die abgeschrägte Kante des IC-Gehäuses gegeben, die im Bestückungsdruck mit einer zusätzlichen Linie im Symbol gekennzeichnet ist.

Sind die SMD-Bauteile so weit bestückt, folgt der Einbau der bedrahteten Bauelemente, beginnend mit dem Einbau der Widerstandstrimmer. Bei der Bestückung der Kondensatoren ist bei den Elektrolyt-Typen unbedingt die korrekte Polarität zu beachten.

Damit die Gehäusemontage später keine Probleme bereitet, kommt es beim Einbau der Buchsen und Schiebeschalter auf eine sorgfältige Ausrichtung der Bauteile an. Außerdem müssen die Teile flach auf der Platine aufliegen, bevor sie verlötet werden. Mit dem Anlöten des Battericlips in Position BAT 1 (rot an „+“, schwarz an „-“) sind dann die Bestückungsarbeiten an den Platinen abge-



Ansicht der fertig bestückten Mikrofonplatine mit zugehörigem Bestückungsdruck

ten Platinenfotos und Detailaufnahmen hilfreiche Zusatzinformationen liefern.

Mikrofonplatine

Im ersten Schritt erfolgt die Montage des Mikrophones. Die Abbildung 9 zeigt Details zum Aufbau der Platine. Zunächst wird die Montagetülle (7) in die Bohrung der Platine (9) eingesetzt. Der Tülle kommt hier eine besondere Bedeutung zu: Sie muss für einen stabilen Halt des Mikrophones sorgen, gleichzeitig aber recht flexibel sein, um den vom Gehäuse des Basisgerätes kommenden Körperschall zu absorbieren.

Nachdem das Mikrofon in die Tülle eingepresst wurde, erfolgt der elektrische Anschluss des Mikrophones. Um ein Kreuzen der Anschlussleitungen zu vermeiden, sollte

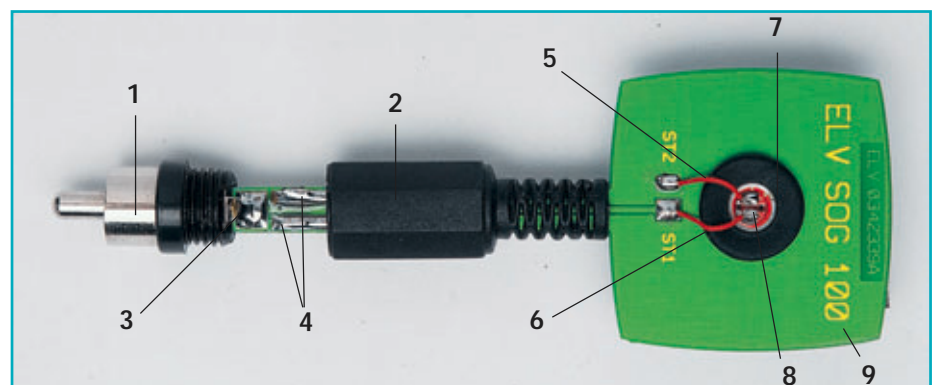


Bild 9: Detailfoto der fertig aufgebauten Mikrofonplatine

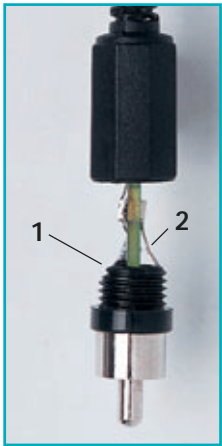


Bild 10: Detailfoto zum Anlöten des Cinch-Steckers

schlossen. Nach einer Kontrolle hinsichtlich Löt- und Bestückungsfehler kann der Einbau ins Gehäuse erfolgen.

Gehäuseeinbau und Inbetriebnahme

Zur Vorbereitung sind zunächst die beiden Steckachsen in die Potentiometer einzustecken. Damit die Batterie später fest im Batteriefach liegt, muss dann der Schaumstoff von innen in das entsprechende Fach der Gehäuseoberhalbschale geklebt werden. Die Platine ist anschließend so in die Gehäuseunterhalbschale zu legen, dass die Buchsen und Schalter in die entsprechenden Aussparungen erfassen. Nach dem Ausrichten fixieren vier Knippingschrauben 2,2 x 6,5 mm die Platine in ihrer Lage. Da das Gerät keine Abgleichpunkte besitzt, kann das Gehäuse eigentlich schon durch das Aufsetzen und Verschrauben des Gehäuseoberteiles geschlossen werden. Der ambitionierte Elektroniker kann sich noch mit ein paar kleinen Messungen in der Schaltung von deren Funktionsfähigkeit überzeugen: Bei aufgestecktem Mikrofon und angeschlossener Batterie können beispielsweise die Gleichspannungsepegel an den beiden Operationsverstärker-Ausgängen geprüft werden. Am Ausgang von IC 1 B (Pin 7) muss sich je nach Streuung der Mikrofon-

Stückliste: Schallortungsgerät SOG 100	
Widerstände:	100 µF/16 V C18
10 Ω/SMD R13, R28	
220 Ω/SMD R27	
1 kΩ/SMD R24, R25	
2,7 kΩ/SMD R1, R10	
3,3 kΩ/SMD R5	
3,9 kΩ/SMD R2, R3	
8,2 kΩ/SMD R11	
10 kΩ/SMD R15, R18, R19, R22	
22 kΩ/SMD R16, R21	
47 kΩ/SMD R29	
33 kΩ/SMD R8, R9	
82 kΩ/SMD R23	
120 kΩ/SMD R17, R20	
150 kΩ/SMD R14	
180 kΩ/SMD R4	
PT15, liegend, 50 kΩ R26	
PT15, liegend, 100 kΩ R12	
Kondensatoren:	
47 pF/SMD C4	
330 pF/SMD C6	
470 pF/SMD C15	
100 nF/250V C5	
100 nF/SMD C3, C9, C11, C13, C17, C19, C21	
270 nF/100 V C7	
470 nF/100 V C8	
1 µF/63 V/MKT C1	
10 µF/25 V C2, C10, C12, C16, C20	
Halbleiter:	
NE5532 IC1	
TDA7052A IC2	
ICM7555/SMD IC3	
LT1067/SMD IC4	
Sonstiges:	
Cinch-Stecker, schwarz BU1	
Cinch-Einbaubuchse, print BU2	
Klinkenbuchse, 3,5 mm, stereo, print BU3	
Schiebeschalter, 2 x um, print S1	
Schiebeschalter, 2 x um, winkelprint S2	
9-V-Batterieclip BAT1	
Mikrofon NB27 MIC1	
2 Trimmer-Steckachsen, 11,7 mm	
2 Aufsteckdrehknöpfe, ø 16,5 mm, schwarz	
4 Knippingschrauben, 2,2 x 6,5 mm	
1 Schaumstoffstück, selbstklebend, 40 x 20 x 10 mm	
1 Kabel-Durchführungsstülle, 6 x 8 x 12 x 1,5 mm	
3 cm Wire-Wrap-Leitung, grün	
1 Gehäuse mit Batteriefach, schwarz, Typ 6060, bearbeitet und bedruckt, komplett	

parameter eine Spannung im Bereich von 3,9 V bis 4,6 V einstellen. In der Schalterstellung „Bandpass Aus“ liegt die am Ausgang von IC 1 A (Pin 1) anliegende Spannung im gleichen Bereich. Bei eingeschaltetem Bandpassfilter ändert sich die Spannung am Ausgang von IC 1 A auf ca. 4,5 V. In dieser Schalterstellung kann dann auch die Funktionsfähigkeit des Taktgenerators rund um IC 3 verifiziert werden.

Am Ausgang Pin 3 lässt sich mit einem Oszilloskop ein Rechtecksignal im Frequenzbereich von ca. 30 kHz bis ca. 600 kHz, je nach Stellung von R 26, messen. Liegen die Messwerte im vorgege-

nen Bereich, so kann davon ausgegangen werden, dass die gesamte Schaltung einwandfrei arbeitet.

Zum Abschluss des Nachbaus ist das Gehäuse zu schließen. Der Deckel ist entsprechend aufzusetzen und mit den zugehörigen Knippingschrauben zu befestigen. Abschließend werden die beiden Knöpfe der Potentiometer aufgesteckt und bei Bedarf mit je einem Tropfen Sekundenkleber fixiert. Nach dem Einsetzen der Batterie und dem Aufstecken des Mikrophones ist das Gerät einsatzbereit und kann beim Auffinden von störenden Schallquellen wertvolle Hilfe leisten. **ELV**

